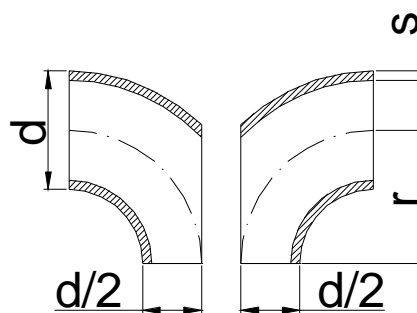


## ELBOWS FOR WELDED TEE TYPE D



Outside diameter	Wall thickness.	Radius	weight	Outside diameter	
d mm	s mm	r mm	Kg/90°	inch	DN
48,3	2,5	57	0,200	1 1/2"	40
60,3	2,5	76	0,350	2"	50
76,1	3	95	0,600	2 1/2"	65
82,5	3	107,5	0,700		
88,9	3	114,5	0,800	3"	80
101	3,2	133,5	1,050		
108	3,2	142,5	1,200		
114,3	3	152,5	1,600	4"	100
139,7	4	190,5	3,500	5"	125
168,3	4,5	228,5	4,800	6"	150